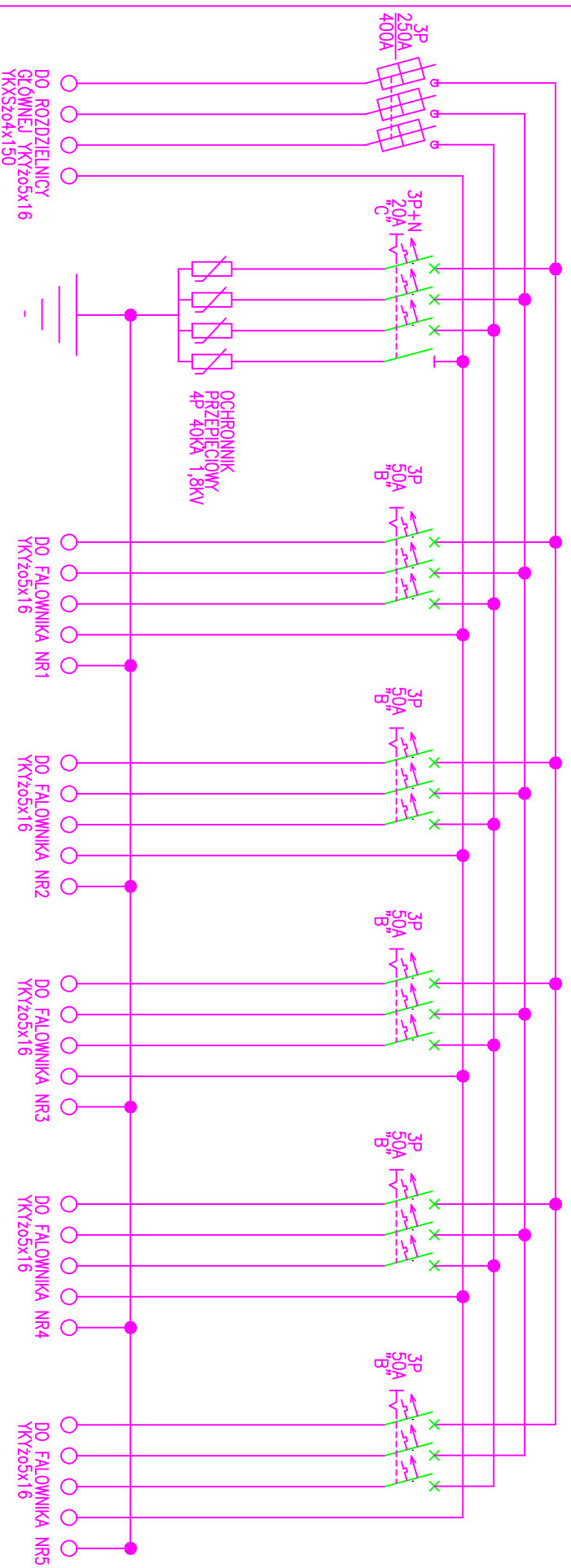
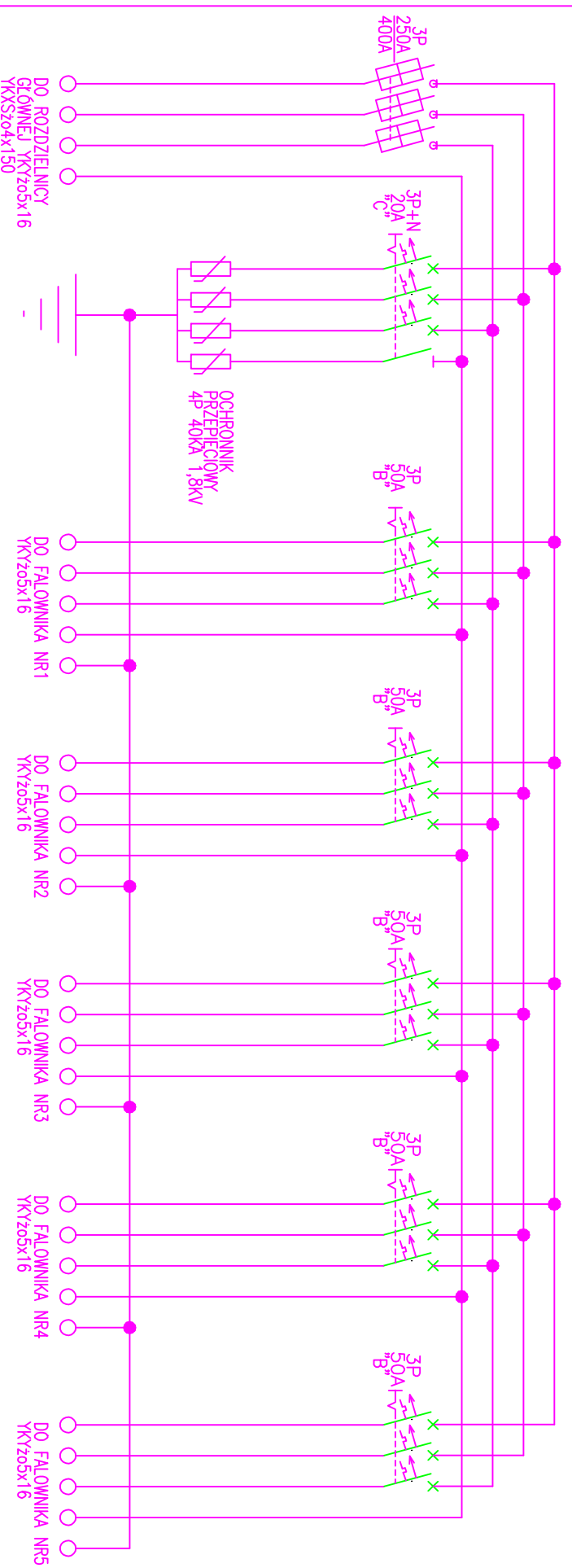


SCHEMAT ROZDZIELNICY RPV2 (FALOWNIKI NR 6-10)



SCHEMAT ROZDZIELNICY RPV1 (FALOWNIKI NR 1-5)



NAZWA I ADRES OBIEKTU BUDOWLANEGO	BUDYNEK CENTRALNEGO MAGAZYNU ZBIORÓW MUZEALNYCH Z FUNKCJĄ WYSTAWIENNICZĄ WRAZ Z ZAPLECZEM KONSERWATORSKIM I EDUKACYJNYM; PARKING NA 80 MIEJSC POSTOJOWYCH; INDYWIDUALNE, EKOLOGICZNE OCZYSZCZALNIE ŚCIEKÓW O WYDAJNOŚCI DO 5 m ³ NA DOBE; BUDYNEK MAGAZYNU SPRZĘTU ROLNICZEGO ORAZ ZADASZENIE MAGAZYNOWE	NR 1718 E-18
TYTUŁ RYSLINKU	BUDYNEK CENTRALNEGO MAGAZYNU ZBIORÓW MUZEALNYCH SCHEMATY RODZIELNIC RPV1 I RPV2	SKALA ---
PROJEKTANCI:		11.2015
ARCHITEKTURA I KONSTRUKCJA	mgr inż. arch. Andrzej Gajjar upr. proj. arch. Nr B/1390	
ARCHITEKTURA	mgr inż. arch. Małgorzata Karpiwicz	
INSTALACJE ELEKTRYCZNE	mgr inż. Włodzisław Jasłacy upr. nr We-817/91	
SPRAWDZAJĄCY PROJEKT INSTALACJI ELEKTRYCZNYCH	mgr inż. Andrzej Dziduch upr. nr We-214/83	